

15EEJ1 ✓ 有效

Corcom | Corcom EEJ

TE 内部编号 1-6609006-7

Corcom EEJ, Multi-Function Inlet Filters, Power Line, Right Angle,  
Leakage Current (Max) (120VAC, 60Hz) 220  $\mu$ A

[在 TE 官网查看>](#)



EMI 滤波器 > 多功能插口式滤波器 > CORCOM EEJ 系列 IEC 滤波插口



滤波器类型: 电源线

安装角度: 直角

漏泄电流 (最大值) (120VAC, 60Hz) : 220  $\mu$ A

漏泄电流 (最大值) (250VAC, 50Hz) : 380  $\mu$ A

滤波器额定电流: 15 A

[所有 CORCOM EEJ 系列 IEC 滤波插口 \(32\)](#)

## 产品特性

### 产品类型特性

接地扼流选件	否
接地选项	无
滤波器类型	电源线
滤波器输入端接类型	IEC
滤波器输出端接类型	.250" FASTON
滤波要求	已滤波
滤波器连接器类型	IEC 320/C-14

### 电气特征

漏泄电流 (最大值) (120VAC, 60Hz)	220 $\mu$ A
漏泄电流 (最大值) (250VAC, 50Hz)	380 $\mu$ A
滤波器额定电流	15 A
额定电压 (最大值)	250 VAC

### 机械附件

安装角度	直角
滤波器安装方式	带凸缘的

### 使用环境

工组温度范围	-10 – 40 $^{\circ}$ C
--------	-----------------------

## 产品合规性

如需合规文档，请访问 [TE 官网产品页面](#)。>

欧盟RoHS指令2011/65/EU	符合
欧盟ELV指令2000/53/EC	符合
中国电器电子产品有害物质限制使用管理办法（China RoHS 2，工业和信息化部携七部委2016年第32号令	没有超出阈值的受限材料
欧盟REACH法规(EC) No. 1907/2006	欧洲化学品管理局最新发布的SvHCs候选清单: 2021年1月（211） SvHCs候选清单的声明更新至: 2019年7月（201） 超过限值的SVHC： Not Yet Reviewed
卤素含量	非低卤素 - 包含 Br 或 Cl > 900 ppm。
焊接工艺能力	不适合采用焊接工艺

### 产品合规免责声明

此信息基于对供应商的合理调查以及TE对供应商提供的信息的现有认知。此信息可能发生变化。经TE确认符合欧盟RoHS的产品编号，产品均质材料中铅、六价铬、汞、PBB、PBDE、DEHP、BBP、DBP和DIBP的最大浓度不超过0.1%，镉的最大浓度不超过0.01%或符合指令2011/65/EU(RoHS2)及其修订指令规定的豁免。根据2011/65/EU指令要求电子电气产品需要进行CE标识。元器件产品通常无需进行CE标识。经TE确认符合欧盟ELV指令的产品编号，产品均质材料中，铅、六价铬和汞的最大浓度不超过0.1%，镉的最大浓度不超过0.01%（按重量计算），或符合指令2000/53/EC(ELV)附录中规定的豁免。关于欧盟REACH法规，TE目前提供的此产品编号的物品中高度关注物质（SVHC）的信息是基于欧洲化学品管理局（ECHA）最新发布的“物品中物质的要求指南”，链接如下：<https://echa.europa.eu/guidance-documents/guidance-on-reach>

## 配套部件



## 该系列中的其他产品 | Corcom EEJ



多功能插口式滤波器(32)

## 客户还购买了



TE 产品编号1658678-1  
D-Sub Crimp: Plug, Signal, 50 Posn,  
Pin Size 22, Shell Size 1



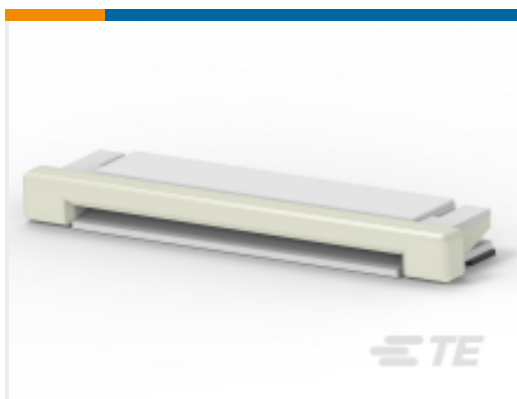
TE 产品编号1658656-1  
D-Sub Crimp Recept Signal 15 Posn,  
Socket Size 20, Shell Size 2



TE 产品编号1-6609006-3  
CORCOM EEJ 系列 IEC 滤波插口



TE 产品编号66331-8  
类型 III 端子条



TE 产品编号1-1734742-2  
.5mm FPC 连接器



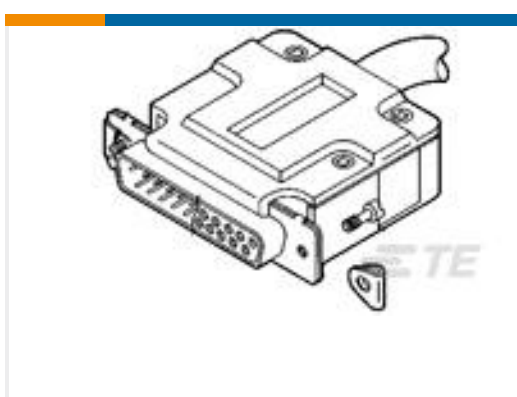
TE 产品编号1546310-8  
8P .563" DR BARRIER STRIP



TE 产品编号1757823-8  
AMPLIMITE,ASY,PLUG,STD,90,ZN,2,CT



TE 产品编号1-640445-6  
16P MTA156 HDR ASSY FL/STR SN



TE 产品编号1-5207908-0  
KIT S/R SCREW RET 90/180 DEG

## 文档

### 产品图纸

[15EEJ1=F8021 S0](#)

英文版本

### CAD 文件

[3D PDF](#)

3D

### 下载查看

[ENG\\_CVM\\_CVM\\_1-6609006-7\\_C.2d\\_dxf.zip](#)



英文版本

**下载查看**

[ENG\\_CVM\\_CVM\\_1-6609006-7\\_C.3d\\_igs.zip](#)

英文版本

**下载查看**

[ENG\\_CVM\\_CVM\\_1-6609006-7\\_C.3d\\_stp.zip](#)

英文版本

下载CAD文件代表我接受和同意[使用条款](#)。

---

### 数据表/目录页

[1654001\\_CORCOM\\_PRODUCT\\_GUIDE](#)

英文版本

[1654001\\_CORCOM\\_PRODUCT\\_GUIDE\\_EEJ\\_SERIES](#)

英文版本

[1-1654250-1\\_CORCOM\\_EMI\\_RFI\\_QRG](#)

英文版本

[Corcom Combined Selector Charts](#)

英文版本

---

### 产品环境合规性

[MD\\_1-6609006-7\\_07202017014\\_dmtec](#)

英文版本

[MD\\_1-6609006-7\\_07202017014\\_dmtec](#)

英文版本