

TE (泰科) 172129-1 **PDF**



AUTHORIZED DISTRIBUTOR

深圳创唯电子有限公司

<http://www.te-ec.com>

172129-1 ✓ 有效

FASTIN-FASTON | FASTIN-FASTON 250

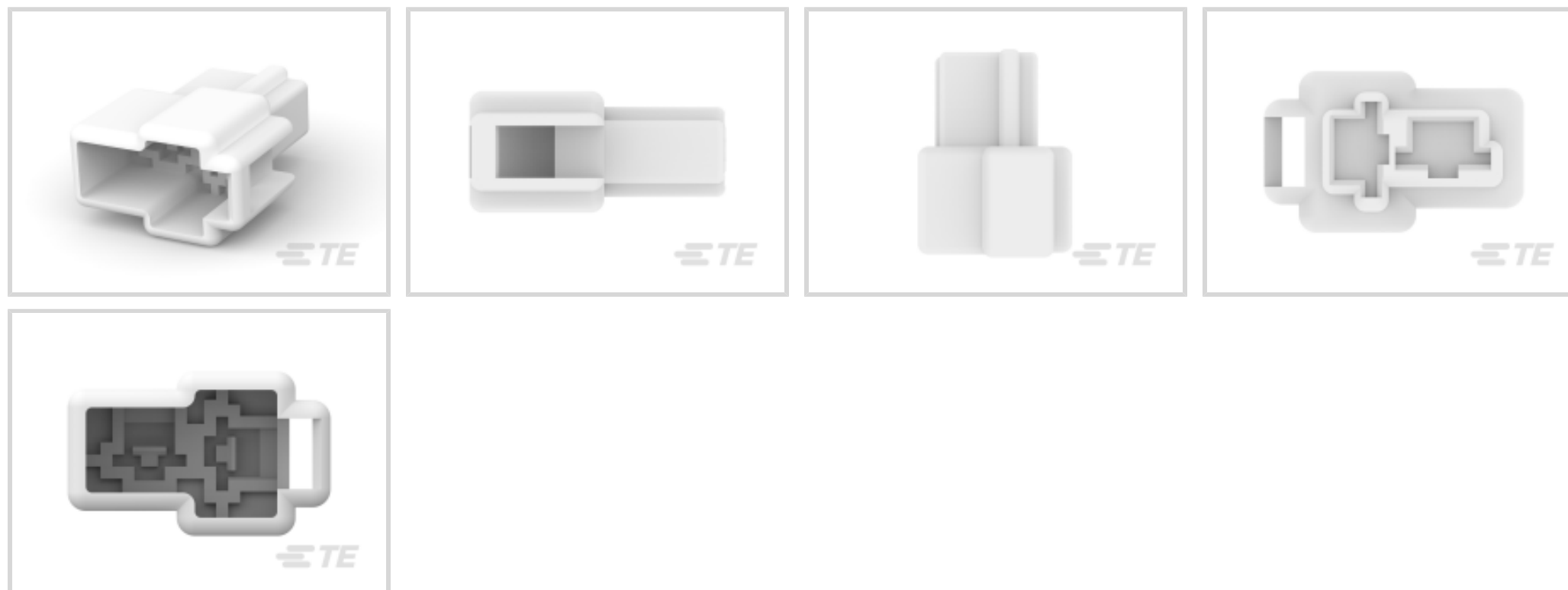
TE 内部编号 172129-1

FASTIN-FASTON 250, Crimp Terminal Housings, Receptacle, Receptacle, 2 Position, Straight, Natural Crimp Terminal Housing Housing Color, Nylon

[在 TE 官网查看>](#)



端子和接头 > 端子壳体、绝缘套管和绝缘盒 > 压接端子护套



端子和接头类型: Receptacle

壳体类型: 母端, 母端

压接端子护套位置数: 2

压接端子护套端子方向: 直式

压接端子护套的颜色: 土黄色

产品特性

产品类型特性

产品类型	端子护套
端接到	线缆
壳体类型	母端, 母端
Sealable	否
Insulated	No

结构特性

压接端子护套位置数	2
-----------	---

主体特性

压接端子护套的颜色	土黄色
压接端子护套接合固定	带有
压接端子护套接合对准	带有

接触件特性

端子和接头类型	Receptacle
压接端子护套端子方向	直式

机械附件

压接端子护套安装方式	电缆安装（自由悬挂）
------------	------------

壳体特性

压接端子护套的材料	尼龙
-----------	----

尺寸

长度	28.5 mm[1.12 in]
压接端子护套引脚间距	6 mm[.236 in]

使用环境

工作温度范围	-40 – 105 °C[-40 – 221 °F]
--------	----------------------------

包装特性

封装数量	100
------	-----

产品合规性

如需合规文档，请访问 [TE 官网产品页面](#)。>

欧盟RoHS指令2011/65/EU	符合
欧盟ELV指令2000/53/EC	符合
中国电器电子产品有害物质限制使用管理办法（China RoHS 2，工业和信息化部携七部委2016年第32号令	没有超出阈值的受限材料
欧盟REACH法规(EC) No. 1907/2006	欧洲化学品管理局最新发布的SvHCs候选清单: 2021年1月（211） SvHCs候选清单的声明更新至: 2020年6月（209） 超过限值的SVHC： Not Yet Reviewed
卤素含量	低卤素 - 每种均质材料的 Br、Cl、F、I < 900 ppm。也不含 BFR/CFR/PVC
焊接工艺能力	不适合采用焊接工艺

产品合规免责声明

此信息基于对供应商的合理调查以及TE对供应商提供的信息的现有认知。此信息可能发生变化。经TE确认符合欧盟RoHS的产品编号，产品均质材料中铅、六价铬、汞、PBB、PBDE、DEHP、BBP、DBP和DIBP的最大浓度不超过0.1%，镉的最大浓度不超过0.01%或符合指令2011/65/EU(RoHS2)及其修订指令规定的豁免。根据2011/65/EU指令要求电子电气产品需要进行CE标识。元器件产品通常无需进行CE标识。经TE确认符合欧盟ELV指令的产品编号，产品均质材料中，铅、六价铬和汞的最大浓度不超过0.1%，镉的最大浓度不超过0.01%（按重量计算），或符合指令2000/53/EC(ELV)附录中规定的豁免。关于欧盟REACH法规，TE目前提供的此产品编号的物品中高度关注物质（SVHC）的信息是基于欧洲化学品管理局（ECHA）最新发布的“物品中物质的要求指南”，链接如下：<https://echa.europa.eu/guidance-documents/guidance-on-reach>

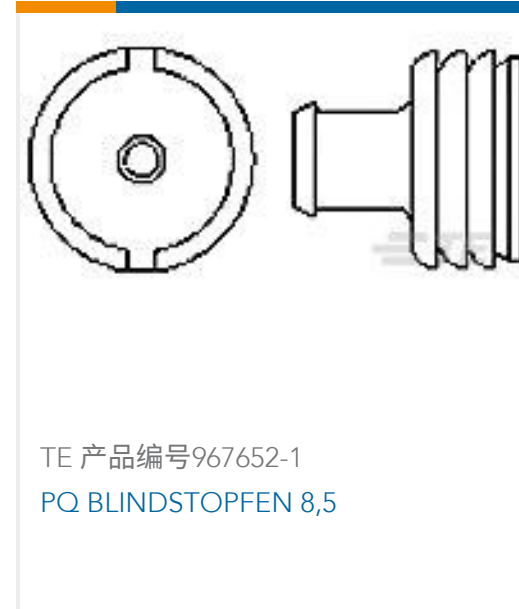
配套部件



该系列中的其他产品 | FASTIN-FASTON 250



客户还购买了



文档

产品图纸

[FF 250 PLUG HSG 2P NYLON NAT](#)

英文版本

CAD 文件

[3D PDF](#)

3D

[下载查看](#)

[ENG_CVM_CVM_172129-1_F.2d_dxf.zip](#)

英文版本

[下载查看](#)

[ENG_CVM_CVM_172129-1_F.3d_igs.zip](#)

英文版本

[下载查看](#)

[ENG_CVM_CVM_172129-1_F.3d_stp.zip](#)

英文版本

下载CAD文件代表我接受和同意 [使用条款](#)。

产品规格



"250" Series Housing Lance Connector

日语

产品规格

日语

产品规格

日语

产品环境合规性

MD_172129-1_03012017525_dmtec

英文版本

MD_172129-1_03012017525_dmtec

英文版本

使用说明书

客户手册 (非美国)

日语

"250" Series, Housing Lance Connector

日语

机构认证

UL 报告

英文版本